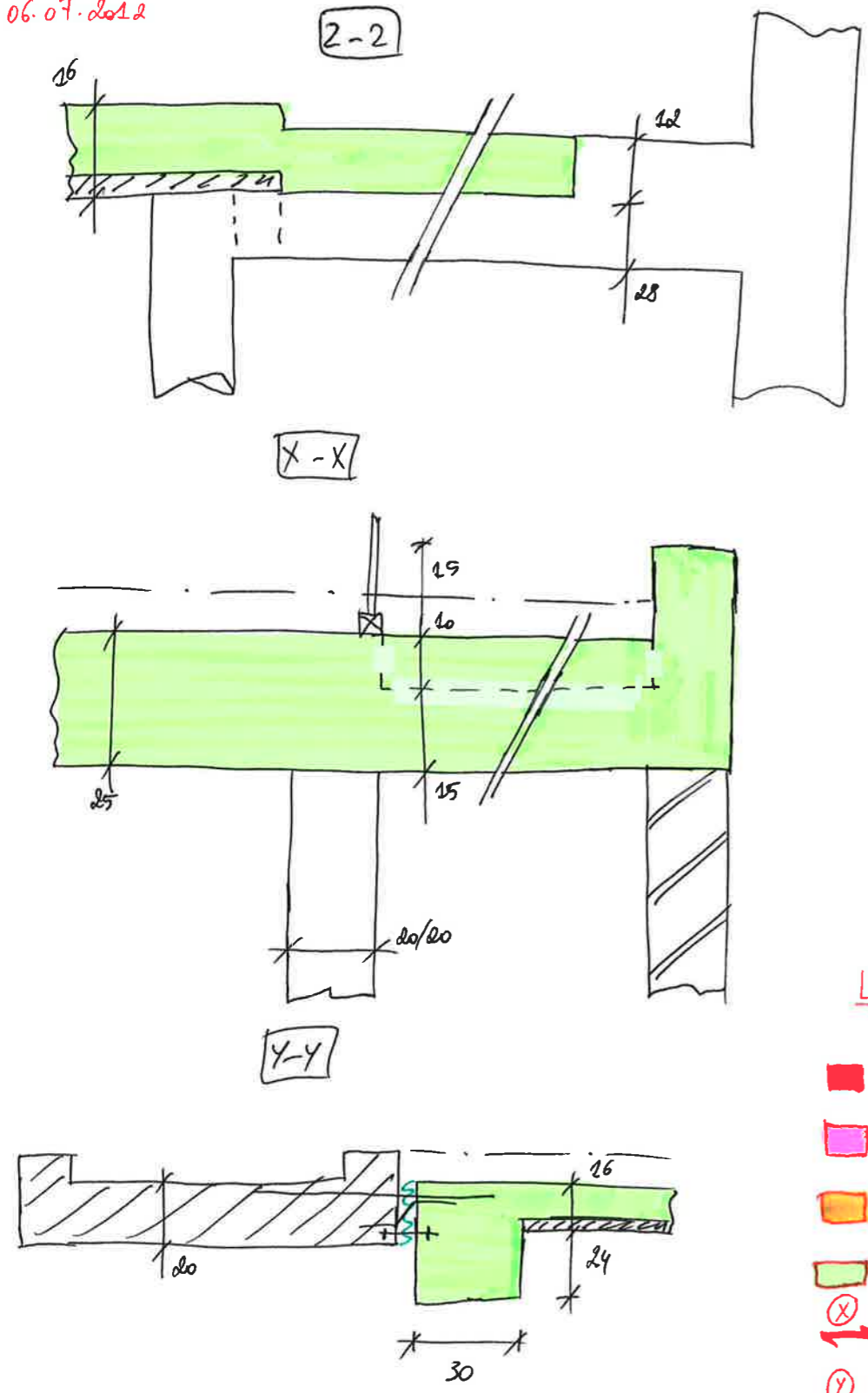


06.07.2012



LEGENDE

- Colonnes en béton armé
- Voiles en " "  $\geq 14$  minimum
- Murs en blocs de silico-calcaires
- Pontes en béton armé
- ⊗ Dalles ou prédalles  $x$  cm
- ⊙ Dalles coulées sur place  $y$  cm
- ⊗ Dalles préfabriquées 2cm à rupture thermique

